




About Cautions


 **CAUTION:** A CAUTION indicates a potential for property damage, personal injury, or death.

Socket-T System Board Replacement Procedure Update

This document provides updated information for replacing a system board that has a Socket-T processor socket.

 **NOTE:** See the latest version of the *Installation and Troubleshooting Guide* on support.dell.com for instructions on how to remove and replace the system board.

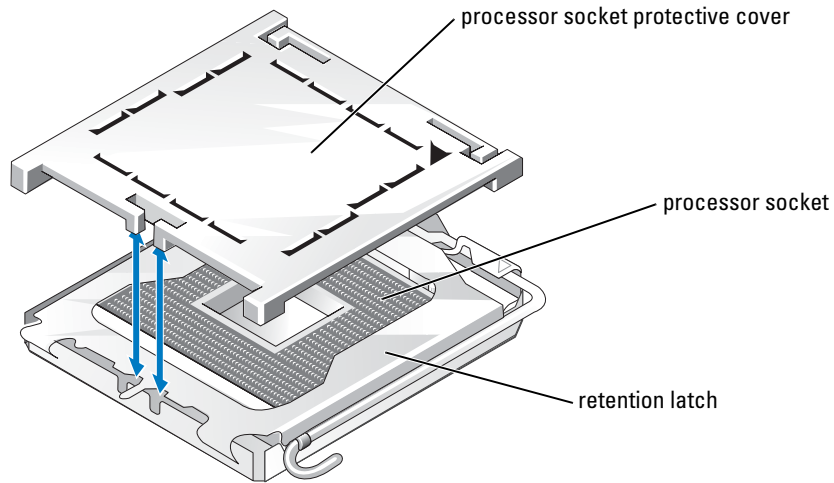
Install the Processor Socket Protective Cover on the Defective System Board Prior to Shipping

 **CAUTION:** Many repairs may only be done by a certified service technician. You should only perform troubleshooting and simple repairs as authorized in your product documentation, or as directed by the online or telephone service and support team. Damage due to servicing that is not authorized by Dell is not covered by your warranty. Read and follow the safety instructions that came with the product.

Before returning the defective system board to Dell, transfer the processor socket protective cover from the new replacement system board to the defective system board. Installing the socket protective cover onto the system board that you are returning helps prevent accidental damage to the socket pins during handling or shipping. See Figure 1.



Figure 1. Removing and Installing the Processor Socket Protective Cover



Installing the Protective Cover

- 1 Align the processor socket protective cover over the processor socket and retention latch as shown in Figure 1.
- 2 Gently snap the protective cover into place and press firmly.

**Information in this document is subject to change without notice.
© 2004 Dell Inc. All rights reserved. Printed in the U.S.A.**

Reproduction in any manner whatsoever without the written permission of Dell Inc. is strictly forbidden.

Trademarks used in this text: *Dell* and the *DELL* logo are trademarks of Dell Inc.

Other trademarks and trade names may be used in this document to refer to either the entities claiming the marks and names or their products. Dell Inc. disclaims any proprietary interest in trademarks and trade names other than its own.




关于警告


 **警告：**警告表示存在可能导致财产损失、人身伤害或死亡的潜在危险。

Socket-T 主板更换步骤更新

本说明文件提供了更换带有 Socket-T 处理器插槽的主板的更新信息。

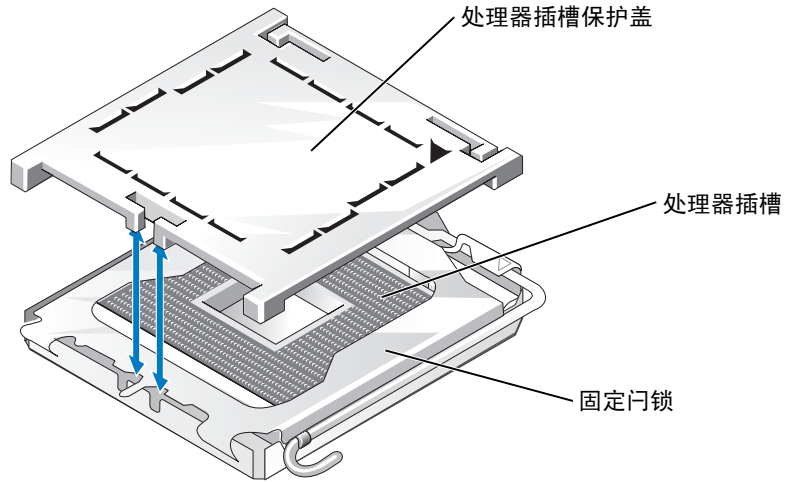
 **注：**有关如何卸下和装回主板的说明，请参阅 support.ap.dell.com/china 上最新版本的《安装与故障排除指南》。

装运之前在故障主板上安装处理器插槽保护盖

 **警告：**许多修理只能由合格的维修技术人员进行。您只能根据产品说明文件中的授权执行故障排除和简单修理，或者根据联机或电话服务和支持小组的指导执行操作。如果是由于非 Dell 授权维修而导致的损坏，则不能享受保修。请阅读并遵循随产品附带的安全说明。

在将故障主板退回 Dell 之前，请将处理器插槽保护盖从新更换的主板上移到故障主板上。在准备退回的主板上安装插槽保护盖有助于防止处理或装运过程中意外损坏插槽插针。请参阅图 1。

图 1. 卸下和安装处理器插槽保护盖



安装保护盖

- 1 将处理器插槽保护盖在处理器插槽和固定门锁上方对准，如图 1 所示。
- 2 轻轻地将保护盖卡到位，然后压紧。

本文中的信息如有更改，恕不另行通知。

© 2004 Dell Inc. 版权所有，翻印必究。美国印制。


未经 Dell Inc. 书面许可，不得以任何方式进行复制。

本文件中使用的商标：Dell 和 DELL 徽标是 Dell Inc. 的商标。

本文件中提及的其它商标和产品名称是指拥有相应商标和名称的公司或其制造的产品。
Dell Inc. 对本公司的商标和名称之外的其它商标和名称不拥有任何专有权。




À propos de la mention “Précaution”


 **PRÉCAUTION** : une **PRÉCAUTION** indique un risque potentiel d'endommagement du matériel, de blessure corporelle ou de mort.

Mise à jour de la procédure de remplacement de la carte système Socket-T

Ce document contient des informations mises à jour concernant le remplacement d'une carte système dotée d'un support de processeur Socket-T.

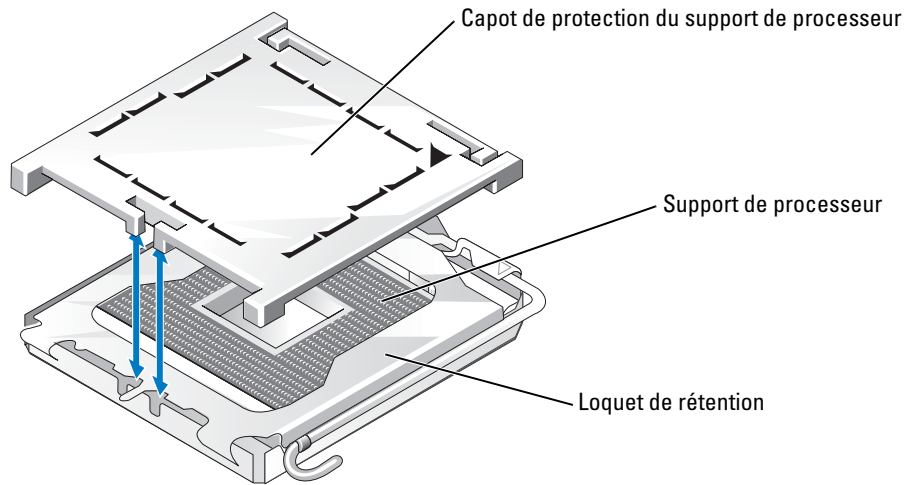
 **REMARQUE** : consultez la version la plus récente du *Guide d'installation et de dépannage*, disponible sur le site support.dell.com, pour obtenir les instructions de retrait et de remplacement de la carte système.

Installation du capot de protection sur le support de processeur d'une carte système défectueuse avant son renvoi

 **PRÉCAUTION** : la plupart des réparations doivent être effectuées uniquement par un technicien de maintenance certifié. Procédez uniquement aux dépannages et réparations indiqués dans la documentation du produit ou recommandés par les services de support en ligne ou par téléphone. Les dommages causés par des interventions de maintenance non autorisées par Dell ne sont pas couverts par votre garantie. Lisez et respectez les consignes de sécurité fournies avec le produit.

Avant de renvoyer la carte système défectueuse à Dell, recouvrez son support de processeur avec le capot de protection qui recouvre celui-ci sur la carte système qui vous a été fournie en remplacement. Ce capot permet d'éviter que les broches du support ne soient endommagées lors des manipulations ou du transport. Voir la figure 1.

Figure 1. Retrait et installation du capot de protection du support de processeur



Installation du capot de protection

- 1 Aligned le capot de protection sur le support de processeur et le loquet de rétention, comme indiqué à la figure 1.
- 2 Emboîtez doucement le capot de protection et appuyez pour le mettre en place.

**Les informations contenues dans ce document peuvent être modifiées sans préavis.
© 2004 Dell Inc. Tous droits réservés. Imprimé aux États-Unis.**


La reproduction de ce document de quelque manière que ce soit sans l'autorisation écrite de Dell Inc. est strictement interdite.

Marques utilisées dans ce document : *Dell* et le logo *DELL* sont des marques de Dell Inc.

Tous les autres noms de marques et marques commerciales utilisés dans ce document se rapportent aux sociétés propriétaires des marques et des noms de ces produits. Dell Inc. décline tout intérêt dans l'utilisation des marques déposées et des noms de marques ne lui appartenant pas.




Warnhinweise


 **VORSICHT:** VORSICHT zeigt eine potenziell gefährliche Situation an, die zu Sachschäden, Verletzungen oder zum Tod führen könnte.

Aktualisierte Austauschprozedur für Sockel-T-Systemplatinen

Dieses Dokument enthält aktualisierte Informationen für den Austausch einer Systemplatine mit Sockel-T-Prozessorsockel.

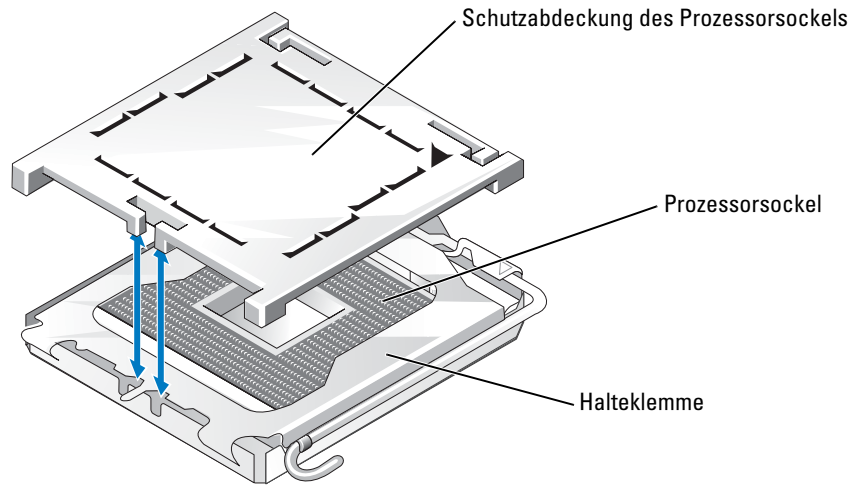
 **ANMERKUNG:** Anweisungen zum Entfernen und Installieren der Systemplatine finden Sie in der aktuellen Version der *Anleitung zu Installation und Fehlersuche* auf support.euro.dell.com.

Installation der Schutzabdeckung des Prozessorsockels auf der defekten Systemplatine vor dem Transport

 **VORSICHT:** Viele Reparaturarbeiten dürfen nur von zugelassenen Servicetechnikern durchgeführt werden. Fehlerbehebungsmaßnahmen oder einfache Reparaturen sollten Sie nur dann selbst übernehmen, wenn dies mit der Produktdokumentation im Einklang steht oder Sie vom Team des Online- oder Telefonsupports dazu aufgefordert werden. Schäden durch nicht von Dell genehmigte Wartungsversuche sind nicht durch die Garantie abgedeckt. Lesen und befolgen Sie die zusammen mit dem Produkt gelieferten Sicherheitshinweise.

Bevor Sie die defekte Systemplatine an Dell einschicken, entnehmen Sie der neuen Systemplatine die Schutzabdeckung des Prozessorsockels und verwenden Sie sie für die defekte Systemplatine. Wenn bei der eingeschickten Systemplatine die Schutzabdeckung des Prozessorsockels aufgesetzt ist, können Schäden an den Sockel-Pins bei der Handhabung oder beim Transport vermieden werden. Siehe Abbildung 1.

Abbildung 1. Schutzabdeckung des Prozessorsockels entfernen und installieren



Schutzabdeckung installieren

- 1 Richten Sie die Schutzabdeckung über dem Prozessorsockel und der Halteklemme aus wie in Abbildung 1 gezeigt.
- 2 Setzen Sie die Schutzabdeckung vorsichtig auf und drücken Sie sie kräftig nach unten.

Irrtümer und technische Änderungen vorbehalten.

© 2004 Dell Inc. Alle Rechte vorbehalten. Gedruckt in den USA.


Die Reproduktion dieses Dokuments in jeglicher Form ohne schriftliche Genehmigung von Dell Inc. ist streng verboten.

Marken in diesem Text: *Dell* und das *DELL* Logo sind Marken von Dell Inc.

Alle anderen in dieser Dokumentation genannten Marken und Handelsbezeichnungen sind Eigentum der jeweiligen Hersteller und Firmen. Dell Inc. erhebt keinen Anspruch auf Marken und Handelsbezeichnungen mit Ausnahme der eigenen.




警告について


 **警告**：物的損害、けが、または死亡の原因となる可能性があることを示します。

Socket-T システム基板交換手順のアップデート版

本書は、Socket-T プロセッサソケットが装備されたシステム基板の交換方法を示す説明書のアップデート版です。

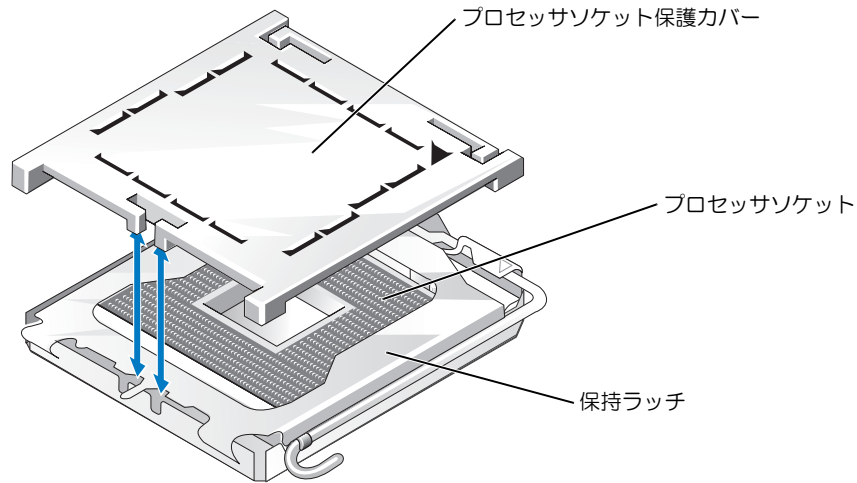
 **メモ**：システム基板の取り外しと取り付けの手順については、デルのサポート Web サイト support.dell.com で『インストール & トラブルシューティング』の最新バージョンを参照してください。

発送前に不良のシステム基板にプロセッサソケット保護カバーを取り付ける

 **警告**：修理の多くは、資格を持つサービス技術者のみが行うことができます。お客様は、製品マニュアルで許可されている範囲に限り、またはオンラインサービスもしくはテレホンサービスおよびサポートチームの指示によってのみ、トラブルシューティングと簡単な修理を行うことができます。デルが認可していないサービスによる故障は、保証の対象になりません。製品に同梱のマニュアルに書かれている安全にお使いいただくための注意をお読みになり、指示に従ってください。

不良のシステム基板を弊社に返品される前に、プロセッサソケット保護カバーを交換用の新しいシステム基板から不良のシステム基板に付け替えます。返品するシステム基板にソケット保護カバーを取り付けることで、輸送中の偶発的な損傷からソケットピンを守ることができます。図 1 を参照してください。

図1 プロセッサソケット保護カバーの取り外しと取り付け



保護カバーの取り付け

- 1 図1に示すように、プロセッサソケット保護カバーをプロセッサソケットと保持ラッチに合わせます。
- 2 保護カバーを丁寧に所定の位置にはめ、しっかりと押し込みます。

ここに記載されている内容は予告なく変更されることがあります。

© 2004 すべての著作権は Dell Inc. にあります。Printed in the U.S.A.


Dell Inc. の書面による許可のない複製は、いかなる形態においても厳重に禁じられています。

このマニュアルに使用されている商標：Dell および DELL ロゴは Dell Inc. の商標です。

本書では、必要に応じて上記記載以外の商標や会社名が使用されている場合がありますが、これらの商標や会社名は、一切 Dell Inc. に所属するものではありません。




주의 기호


 주의 : 이 기호는 재산상의 피해나 심각한 부상 또는 사망을 유발할 수 있는 위험이 있음을 경고하는 표시입니다.

소켓- T 시스템 보드 교체 절차 업데이트

이 문서는 Socket-T 프로세서 소켓이 장착된 시스템 보드 교체에 대한 최신 정보를 제공합니다.

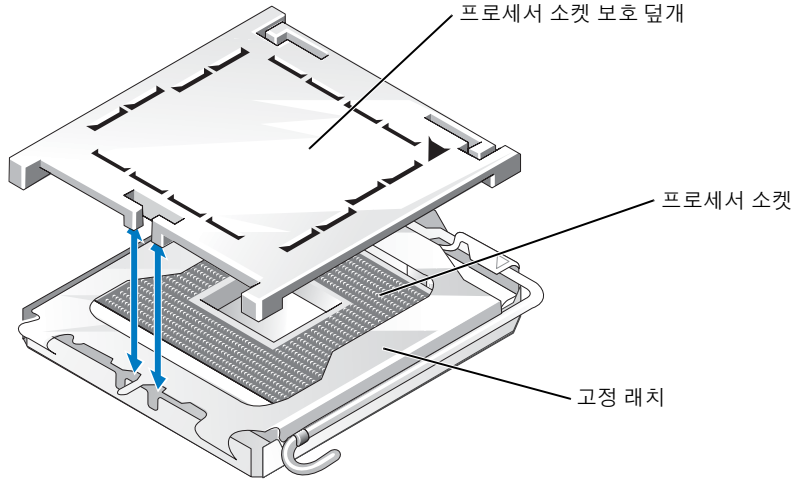
 참고 : 시스템 보드 제거 및 교체 방법에 대한 자세한 내용은 support.ap.dell.com 에서 최신 버전의 설치 및 문제 해결 설명서를 참조하십시오.

제품 반송 전에 불량 시스템 보드에 프로세서 소켓 보호 덮개를 끼우십시오.

 주의 : 대부분의 수리 작업은 유자격 서비스 기술자에 의해서만 이루어져야 합니다. 사용자는 제품 설명서에서 허가한 경우나 온라인 또는 전화서비스 / 지원팀에서 지시한 경우에만 문제 해결 절차 및 단순 수리 작업을 수행할 수 있습니다. Dell 에서 공인하지 않은 서비스로 인한 손상에 대해서는 보상을 받을 수 없습니다. 제품과 함께 제공된 안전 지침을 읽고 따르십시오.

불량 시스템 보드를 Dell로 반송하기 전에 새 교체 시스템 보드의 프로세서 소켓 보호 덮개를 불량 시스템 보드에 끼우십시오. 반송하려는 시스템 보드에 소켓 보호 덮개를 설치하면 취급 또는 운송 중에 발생할 수 있는 소켓 핀의 손상을 방지할 수 있습니다. 그림 1을 참조하십시오.

그림 1. 프로세서 소켓 보호 덮개 제거 및 설치



보호 덮개 설치

- 1 그림 1 과 같이 프로세서 소켓과 고정 래치 위에 프로세서 소켓 보호 덮개를 맞춥니다.
- 2 보호 덮개를 천천히 제 위치에 놓고 단단히 누릅니다.

본 설명서에 수록된 정보는 사전 통보 없이 변경될 수 있습니다.
 © 2004 Dell Inc. All rights reserved. 미국에서 인쇄됨.

어떠한 경우에도 Dell Inc.의 사전 승인 없이 무단 복제하는 행위는 엄격하게 금지되어 있습니다.

본 설명서에 사용된 상표인 Dell 및 DELL 로고는 Dell Inc.의 상표입니다.

본 설명서에서 특정 회사의 표시나 제품 이름을 지칭하기 위해 기타 상표나 상호를 사용할 수도 있습니다. Dell Inc.는 자사가 소유하고 있는 것 이외에 기타 모든 등록 상표 및 상표 이름에 대한 어떠한 소유권도 보유하지 않습니다.




Información sobre los avisos de precaución


 **PRECAUCIÓN:** un mensaje de PRECAUCIÓN indica el riesgo de daños materiales, lesiones corporales o incluso la muerte.

Actualización del procedimiento de sustitución de la placa base con Socket T

Este documento contiene información actualizada sobre la sustitución de una placa base provista de un zócalo de procesador Socket T.

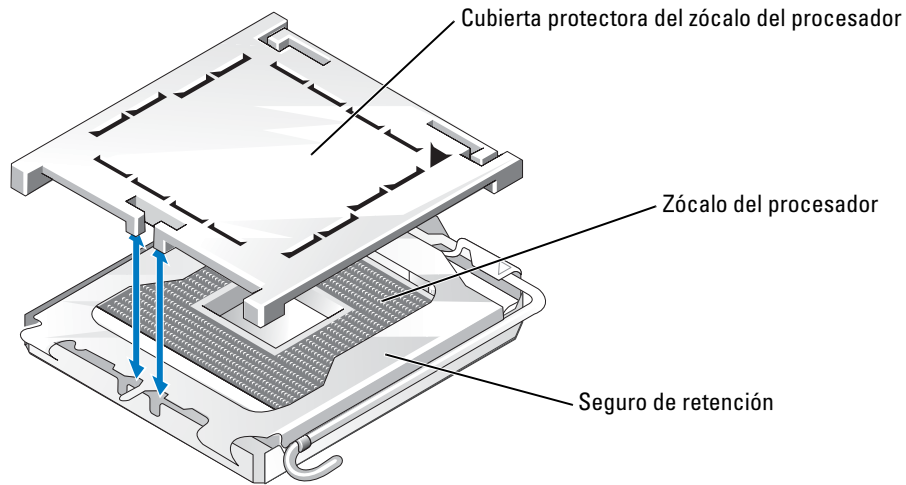
 **NOTA:** consulte la última versión de la *Guía de instalación y solución de problemas* en support.dell.com para obtener instrucciones sobre cómo extraer y colocar la placa base.

Coloque la cubierta protectora del zócalo del procesador en la placa base defectuosa antes de enviarla

 **PRECAUCIÓN:** muchas reparaciones deben realizarlas únicamente los técnicos de servicio autorizados. El usuario tan sólo debe solucionar los problemas y realizar las reparaciones sencillas que se autorizan en la documentación del producto o si se lo indica el equipo de servicio y asistencia en línea o telefónica. La garantía no cubre los daños debidos a reparaciones no autorizadas por Dell. Lea y siga las instrucciones de seguridad entregadas con el producto.

Antes de devolver la placa base defectuosa a Dell, transfiera la cubierta protectora del zócalo del procesador de la nueva placa base de sustitución a la placa base defectuosa. Al colocar la cubierta protectora del zócalo en la placa base que va a devolver se evita que las patas del zócalo resulten dañadas accidentalmente durante la manipulación o el transporte. Consulte la figura 1.

Figura 1. Extracción y colocación de la cubierta protectora del zócalo del procesador



Colocación de la cubierta protectora

- 1 Alinee la cubierta protectora del zócalo del procesador con el zócalo del procesador y el seguro de retención, tal como se muestra en la figura 1.
- 2 Coloque con cuidado la cubierta protectora en su lugar y presione firmemente.

**La información contenida en este documento puede modificarse sin previo aviso.
© 2004 Dell Inc. Reservados todos los derechos. Impreso en EE. UU.**

Queda estrictamente prohibida la reproducción de este documento en cualquier forma sin la autorización por escrito de Dell Inc.

Marcas comerciales utilizadas en este texto: *Dell* y el logotipo de *DELL* son marcas comerciales de Dell Inc.

Otras marcas y otros nombres comerciales pueden utilizarse en este documento para hacer referencia a las entidades que los poseen o a sus productos. Dell Inc. renuncia a cualquier interés sobre la propiedad de marcas y nombres comerciales que no sean los suyos.